

e-BoX

... een verrassend alternatief

De elektrische Faber e-BoX serie is speciaal ontwikkeld voor bewuste haardenliefhebbers die op zoek zijn naar een volwaardig en 100% toekomstbestendig alternatief voor een sfeervolle gas- of houtgaard. De Faber e-BoX serie biedt een unieke oplossing om volop te kunnen genieten van een werwend, sfeervol vuur, zónder de traditionele beperkingen die verbonden kunnen zijn aan de inbouw van een gas- of houtgaard. Bijvoorbeeld vanwege de woonomgeving (stad), etagebouw, het ontbreken van een gasnetaansluiting of afvoer, of vanwege de gewenste inbouwplek.

Ook de vuurbeleving van de e-BoX inbouwhaarden is te danken aan een combinatie van opwervelende koudwaternevel en speciale (LED-) verlichting. Een gepatenteerde vuurtechniek, die is afgeleid van de toonaangevende e-Matrix serie, maar dan minder uitgebreid uitgevoerd. Het sfeervolle vuurbeeld overtuigt dankzij de natuurlijk bewegende 'vlammen en rook', die zich vrij en 100% veilig door de haard omhoog bewegen. Er is keuze uit meerdere interieurdecoraties. Tegelijkertijd is het verbruik van het vuurbeeld beperkt tot het stroomverbruik van kamerverlichting en maximaal enkele liters kraanwater per dag; en dus zeer energiezuinig en volledig uitstootvrij. Het onderhoud is minimaal en de bediening een kwestie van een druk op de knop. Een bijverwarming (max. 1KW) is standaard ingebouwd, voor een extra behaaglijk gevoel bij de haard.

e-Box Burner - Hoogwaardig en anders

Gebaseerd op de brander van de e-Matrix introduceert Faber een tweede elektrische brander, voor de e-BoX serie. Het vuurbeeld ontstaat uit een samenspel van koudwaternevel en speciale (LED-) verlichting – een gepatenteerde vinding. Dit unieke effect zorgt voor een driedimensionaal beeld dat overtuigend lijkt op vlammen en rook, opwervend langs een decoratie van houtstammen, witte kiezels of flonkerende acryl kristallen. Een (ultradunne) flexibele waterleiding, en een regulier stopcontact volstaan voor de aansluiting. Wateraanvoer vanuit een ingebouwd reservoir is eveneens mogelijk, met gebruik van de optionele 'pump kit'.

Ingebouwde warmte

De e-BoX is standaard uitgevoerd met een kleine (bij-) verwarmingseenheid met een vermogen van maximaal 1kW. Deze eenheid is onzichtbaar in de haard ingebouwd. De warme luchtstroom wordt via de opening in het haardglas de kamer ingeblazen. De bediening is geïntegreerd in de afstandsbediening. Behaaglijke en beheersbare warmte.

Waarom kiezen voor de e-BoX:

- Geen rookgasafvoer nodig; overal toepasbaar,
- Uniek gepatenteerd driedimensionaal "levend" vuurbeeld op basis van waterdamp; 100% haardbeleving,
- Warmte naar wens instelbaar; tot max 1 kW,
- Eenvoudige bediening via afstandsbediening
- Keuze van decoratie; Houtset, witte kiezels of Acrylic ice



Meer info over
de e-BoX?
Scan de QR code

Kortom: Met de e-BoX serie is de keuze uit elektrische Faber haarden breder dan ooit.

e-BoX | 1000/450 |



DECORATIEOPTIES



Verwarmingsfunctionaliteit:	Ja
Afvoermateriaal:	-
Watts:	1400 W
Volts:	230-240 V
Waterverbruik:	0,3 l/h
Waterdruk:	0,5-8 Bar
Wateraansluiting:	1/2" - 1/4"



Specificaties

Buitenmaat BxHxD in mm

1140 x 800 x 405

Vuurzicht BxHxD in mm

1032 x 368

Brander

e-BoX burner

Decoratie opties

Houtset / Witte kiezels / Acrylic Ice

Achterwand

Achterwand staal vlak

Afstandsbediening

Bluetooth remote

Vermogen

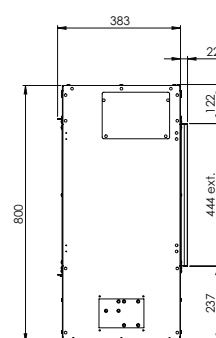
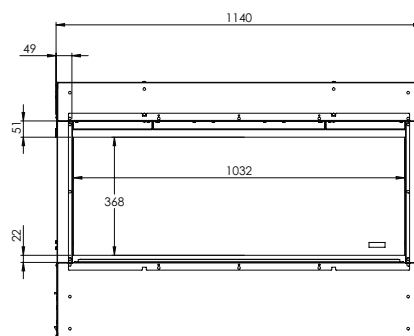
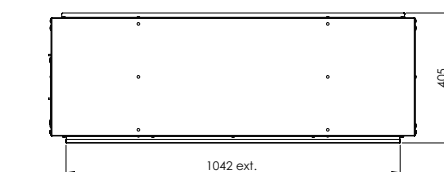
1,0 kW

Besturingssysteem

-

Energie label

-



Imagine what's possible